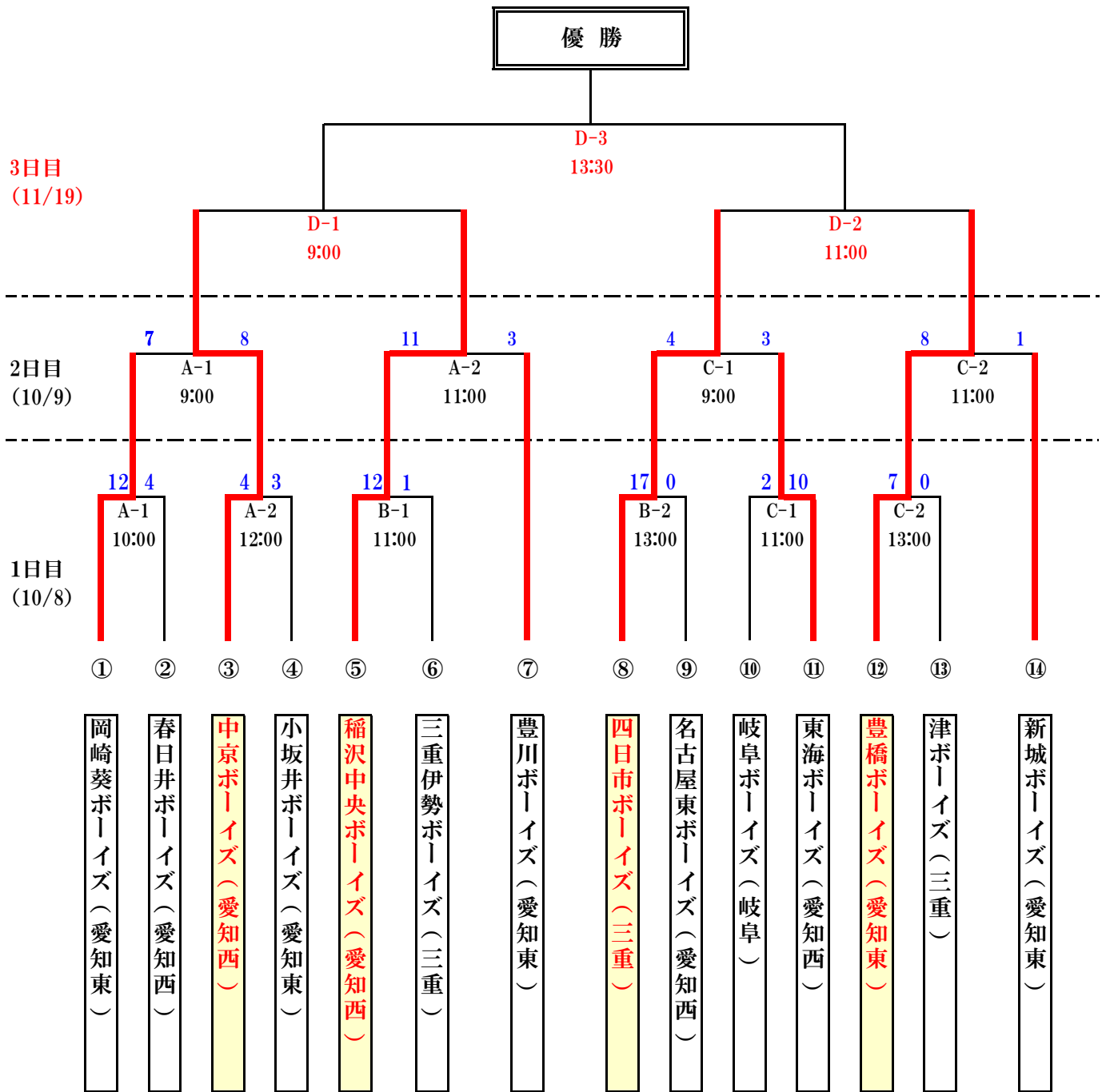


ボーイズリーグ 中日スポーツ杯 第12回中日本ブロック選抜大会 (小学部) トーナメント表



(A)岡崎市民球場	(B)フタバ産業(株) 幸田グラウンド
(C)県営新城総合公園公園野球場	(D)豊橋明海球場(豊橋B専用グラウンド)

豊橋明海少年広場 第三球場 (住所:愛知県豊橋市明海町3-2)

大会1日目 10月8日(日)	大会2日目 10月9日(祝・月)	大会3日目 11月19日(日)
第1試合 A-1 10:00 B-1 11:00 C-1 11:00	第1試合 A-1・C-1 9:00	準決勝1 D-1 9:00
第2試合 A-2 12:00 B-2 13:00 C-2 13:00	第2試合 A-2・C-2 11:00	準決勝2 D-2 11:00
		決勝 D-3 13:30